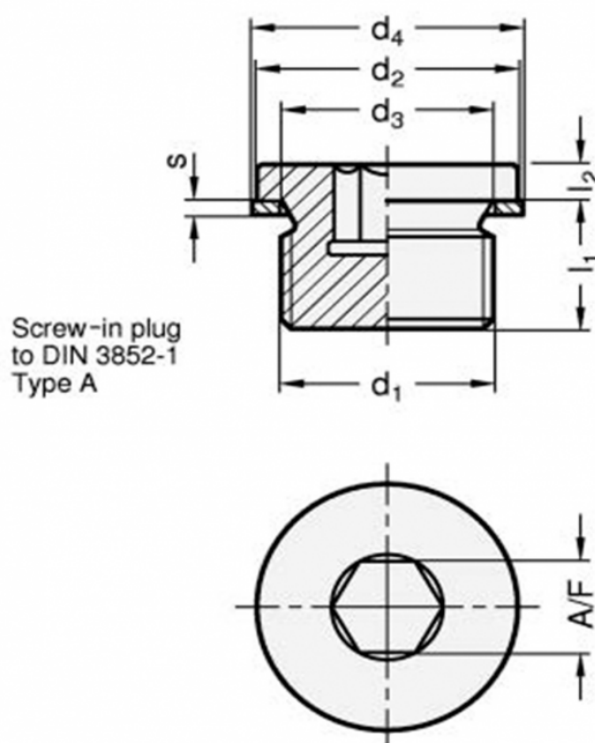


Varenummer: 20908STG114A  
Beskrivelse: E+G Gevindprop DIN 908-ST-G1 1/4-A

## Mål



A/F = 22  
d1 = G1 1/4  
d2h14 = 49  
d3 = 42.2  
d4 = 49  
l1 = 16  
l2 = 5  
s = 2

Vægt i (g) = 185